



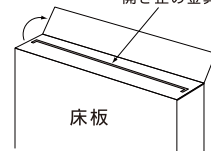
- ・プラスチックドライバー（ボルトの締め付けに使用）をご用意下さい。
- ・組立て作業は必ず2人以上で行って下さい。
- ・安全のため、床板の上に座ったまま作業をしないで下さい。

下記の金具が入っていることをお確かめ下さい
※別注製品は個数が異なる場合があります。



・ビス 8個

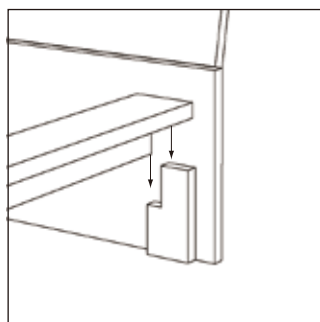
開き止め金具



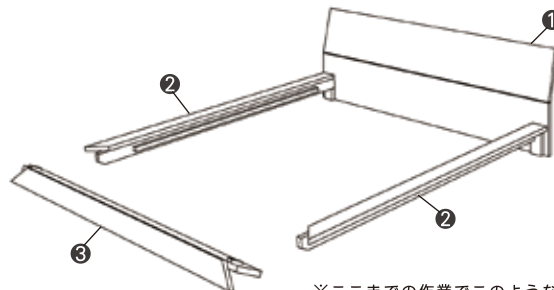
床板

※開き止め金具は、
床板の箱の内蓋
についています。

・開き止め金具 1本

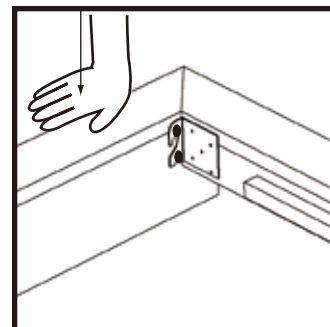
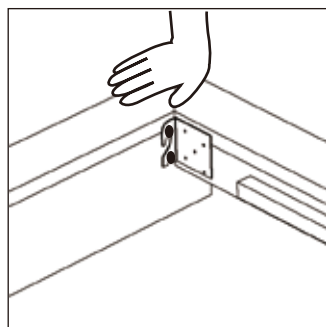
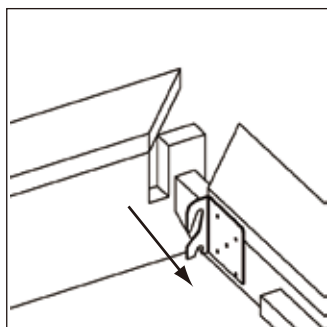


- ①ヘッドボード
- ②サイドフレーム
- ③フットフレーム



※ここまでの作業でこのような形になります

1. ①ヘッドパネルに②サイドフレームを左図のように合わせて重ね、ビスで軽く仮止めしておきます。



！ポイント！

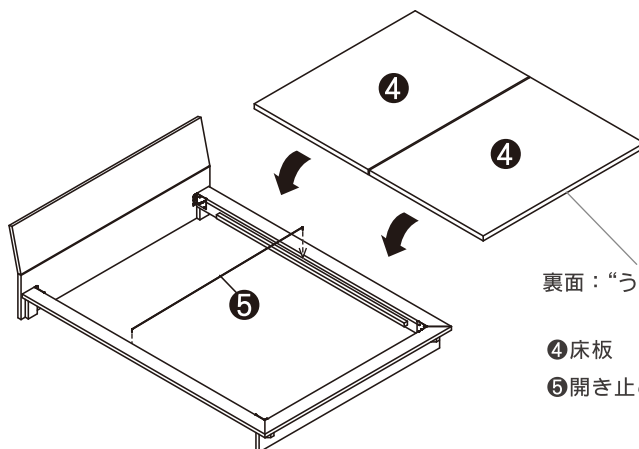
2. ②サイドフレームに③フットフレームを左右同時に差し込み、接合部分を手で押さえながらビスで締め上げて下さい。

①ヘッドパネルのビスもしっかり締めあげます。

②サイドフレームと③フットフレームを締めた後、③フットフレームに荷重をかけ、ビスをもう一度締め直し、トメが合うことを確認して下さい。

3. ⑤開き止めを②サイドフレームの
棧木中央の穴に差し込みます。

4. ④床板をのせて完成です。
(裏面には“うら”と表記があります)



裏面：“うら”と表記

④床板

⑤開き止め金具



安全にご使用いただく為に・・・ビスがゆるんでいないか定期的を確認し、ゆるんでいたら締め直して下さい。