

# 組立て説明書

下記の金具が入っていることをお確かめ下さい



ビス 20個

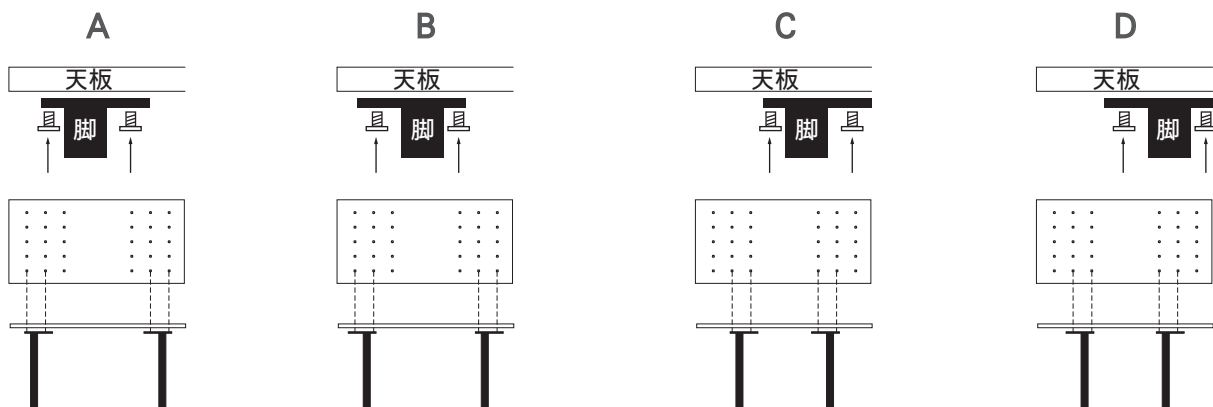
※別注製品は個数が異なる場合があります。



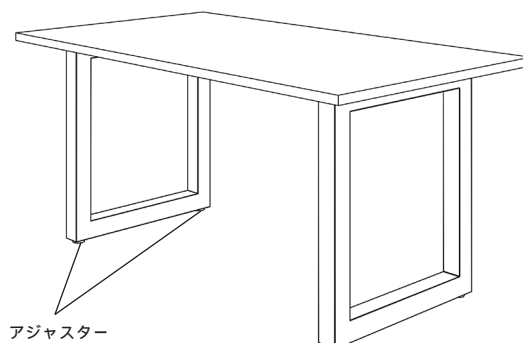
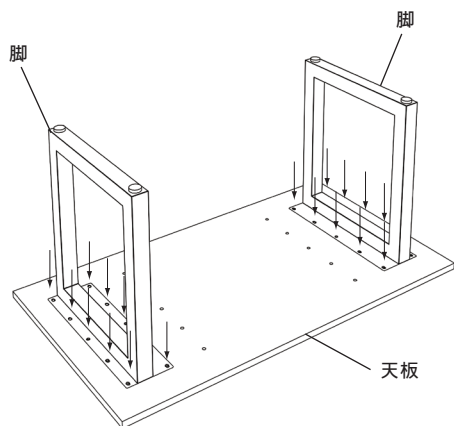
- ・プラスドライバー（ボルトの締め付けに使用）をご用意下さい。
- ・組立て作業は必ず2人以上で行って下さい。
- ・周りに物や人がいないことを確認し、作業して下さい。

## ■組み立ての前にお読みください

- ・脚の取り付け向きを変えることで下図の【AとB】【CとD】のように、脚の取り付け方が選べます。
- ・雌ネジが3列ある製品は下図の【AとC】【BとD】のように、脚の取り付け位置が選べます。



## ■組み立て方法



1. 天板を裏面に置き、脚を上図のように雌ネジの穴位置に合わせてビスで軽く仮止めした後ドライバーでしっかりと締め上げます。

2. 天板を上面に向け、水平になるようアジャスターで調整してください。



多少の遊びがある為、仮止めせず1本ずつ締め上げると最後の穴位置がずれてビスが締まらなくなる場合があります。また無理矢理締め上げるとネジ山が潰れる場合があります。



安全にご使用いただく為に・・・ビスがゆるんでいないか定期的に確認し、ゆるんでいたら締め直して下さい。