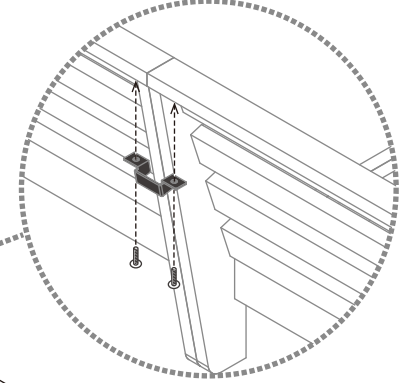
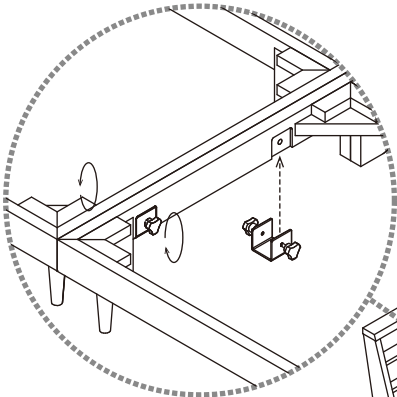


1. 付属の金具でフレーム同士を固定します。

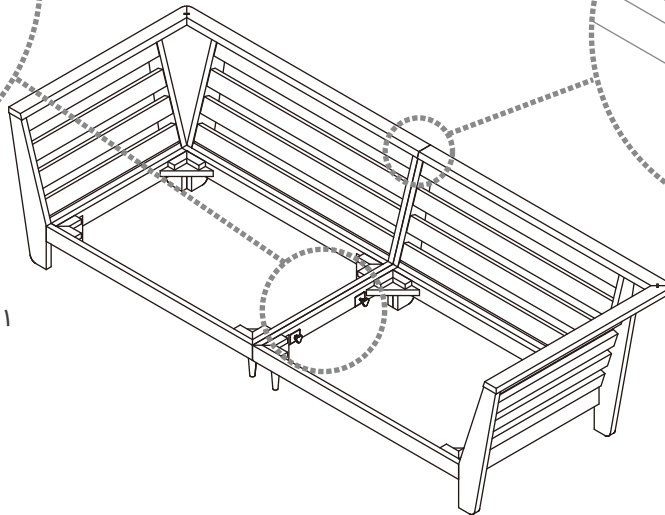
背面：1カ所

ネジでしっかり固定してください

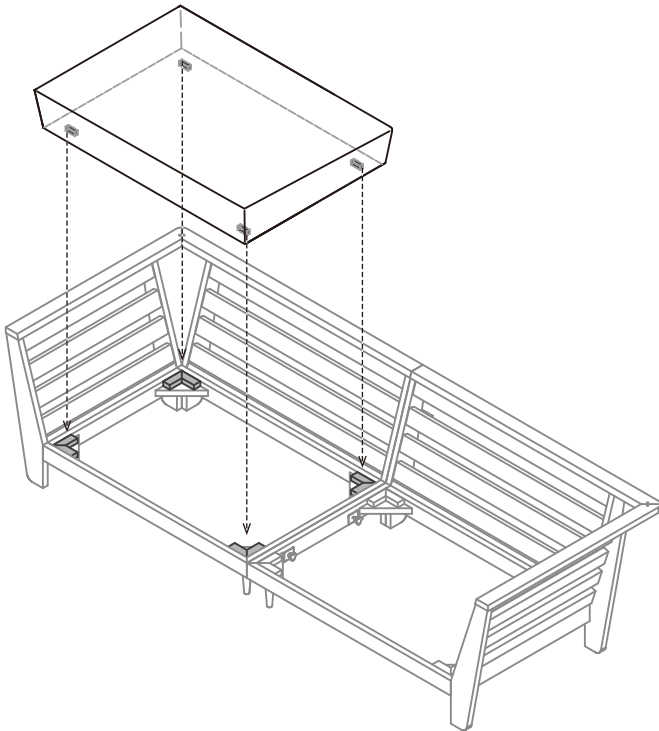


座面：2カ所

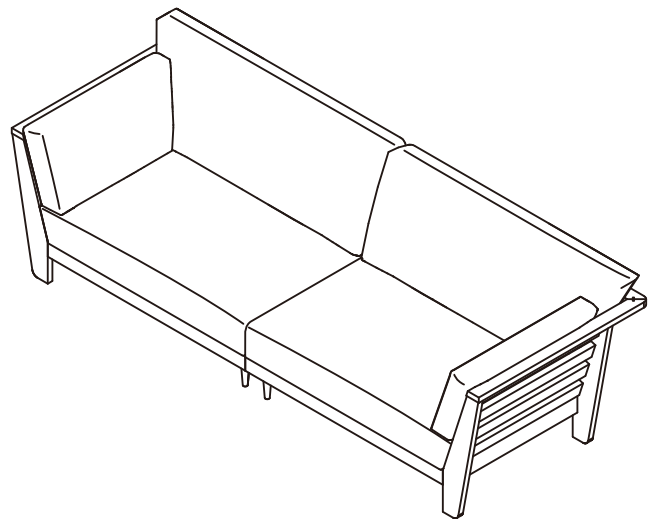
左右のハンドルを回して
しっかり締め上げてください



2. フレームのガイドの内側に座クッションの凸部を
落とし込むように座クッションを乗せてください。



3. 背クッションと肘クッションを乗せて完成です。



www.masterwal.jp