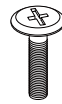


ノートシステムデスク・ボード 組立て説明書



- ・プラスドライバー（ボルトの締め付けに使用）をご用意下さい。
- ・組立て作業は必ず2人以上で行って下さい。
- ・周りに物や人がいないことを確認し、作業して下さい。

下記の金具が入っていることをお確かめ下さい

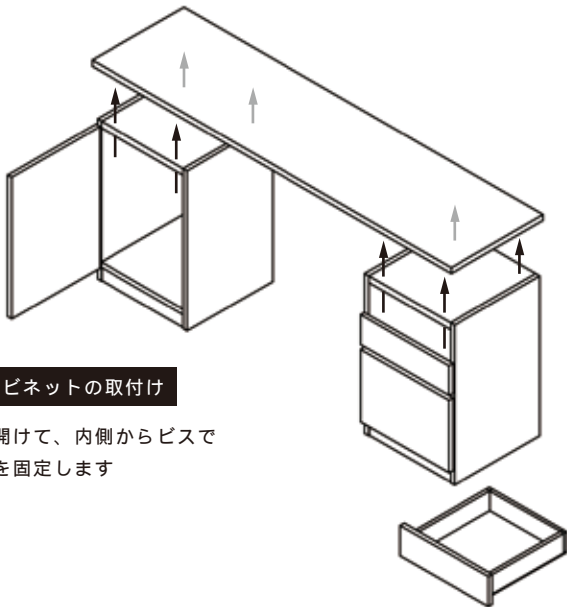


ビス：収納ユニット 1 台に対して 4 個
（※コーナースライドは 6 個）
ウッドレッグ 1 脚に対して 4 個



棚ダボ：棚板 1 枚に対して 4 個

※別注製品は個数が異なる場合があります。

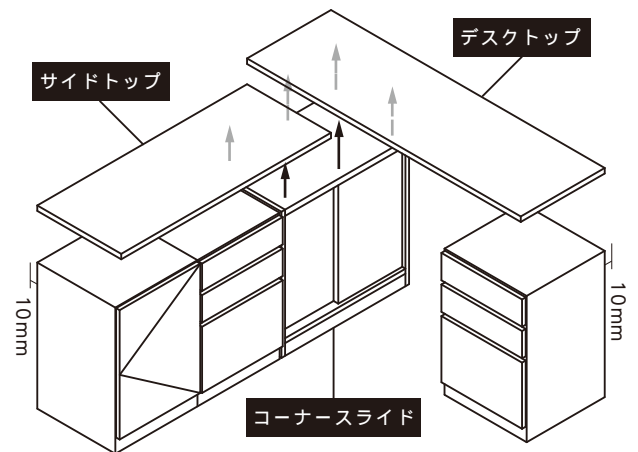


キャビネットの取付け

扉を開けて、内側からビスで天板を固定します

ドロワーズの取付け

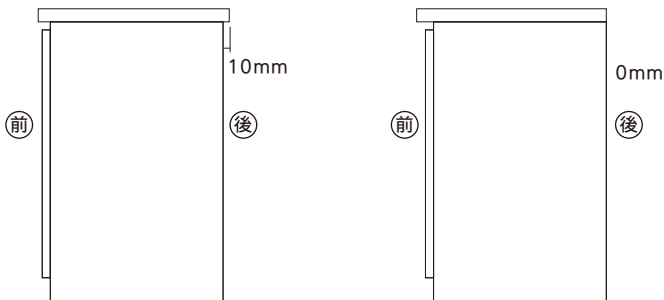
引出しを外し、内側からビスで天板を固定します



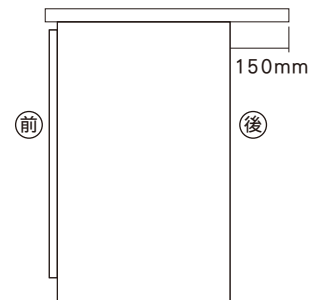
コーナースライドは、デスクトップ 4 箇所とサイドトップを 2 箇所ジョイントします

D460mm の場合

天板の取付ける向きを変えますと、後ろのすき間（10mm・0mm）を変更できます。コーナースライドをジョイントする際は後ろに 10mm のパターンで組み立ててください。



D600mm の場合



安全にご使用いただく為に・・・ビスがゆるんでいないか定期的に確認し、ゆるんでいたら締め直して下さい。