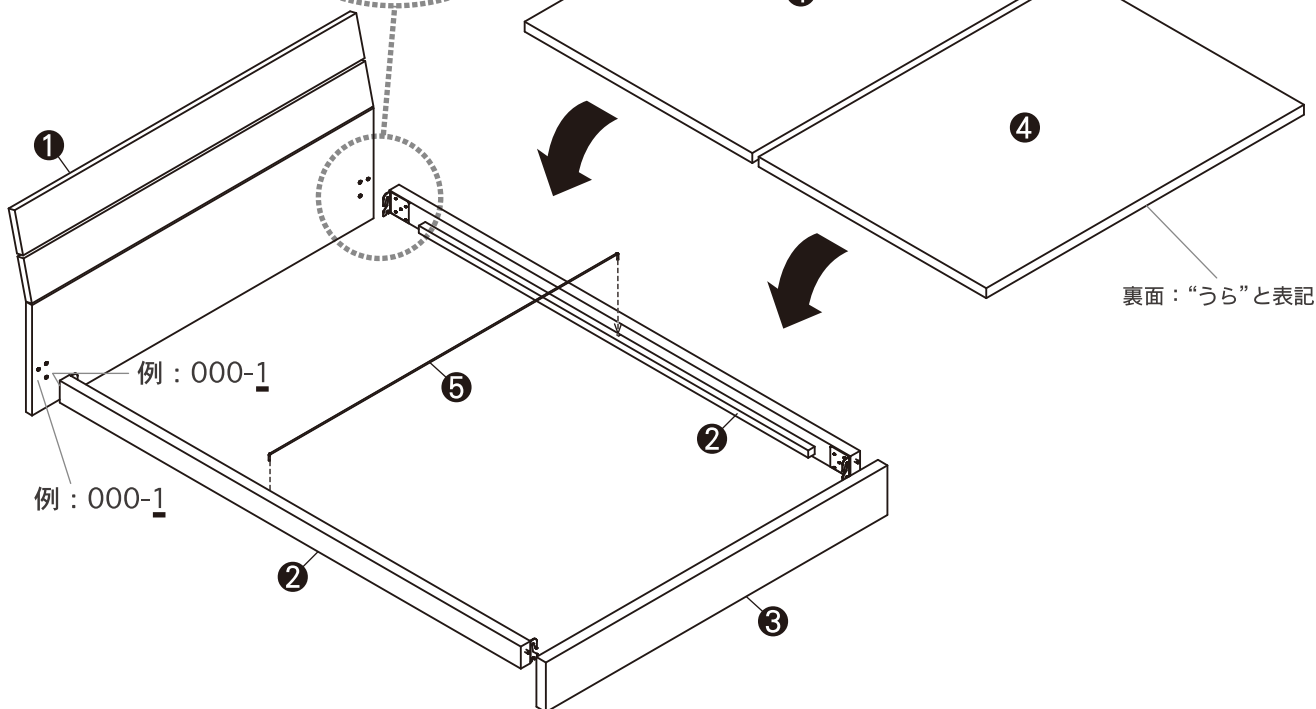
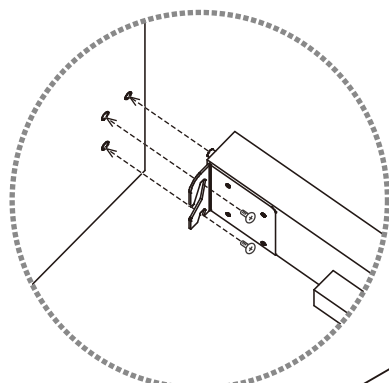




- ・ブラスドライバー（ボルトの締め付けに使用）をご用意下さい。
- ・組立て作業は必ず2人以上で行って下さい。
- ・安全のため、床板の上に座ったまま作業をしないで下さい。

- ①ヘッドボード
- ②サイドフレーム
- ③フットフレーム
- ④床板
- ⑤開き止め金具



下記の金具が入っていることをお確かめ下さい
※別注製品は個数が異なる場合があります。

・ビス 8個

・開き止め金具 1本

開き止め金具

床板

※開き止め金具は、床板の箱の内蓋についています。

- ①ヘッドボードと②サイドフレームそれぞれの本体に記載されている番号を合わせて、ダボを穴に差し込み金具の位置を調整しビスを上下軽めに締めておきます。
- ③フットフレームと②サイドフレームも同様に、それぞれ本体に記載されている番号を合わせて、ダボを穴に差し込み金具の位置を調整しビスで軽めに上下締め、組んだ後にしっかり締めて固定します。
- ⑤開き止め金具を②サイドフレームの横木中央の穴に合わせて差し込みます。
- ④床板を乗せて完成です。※表裏にご注意ください（裏面には“うら”と表記があります）



安全にご使用いただく為に・・・ビスがゆるんでいないか定期的を確認し、ゆるんでいたら締め直して下さい。