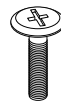


組立て説明書



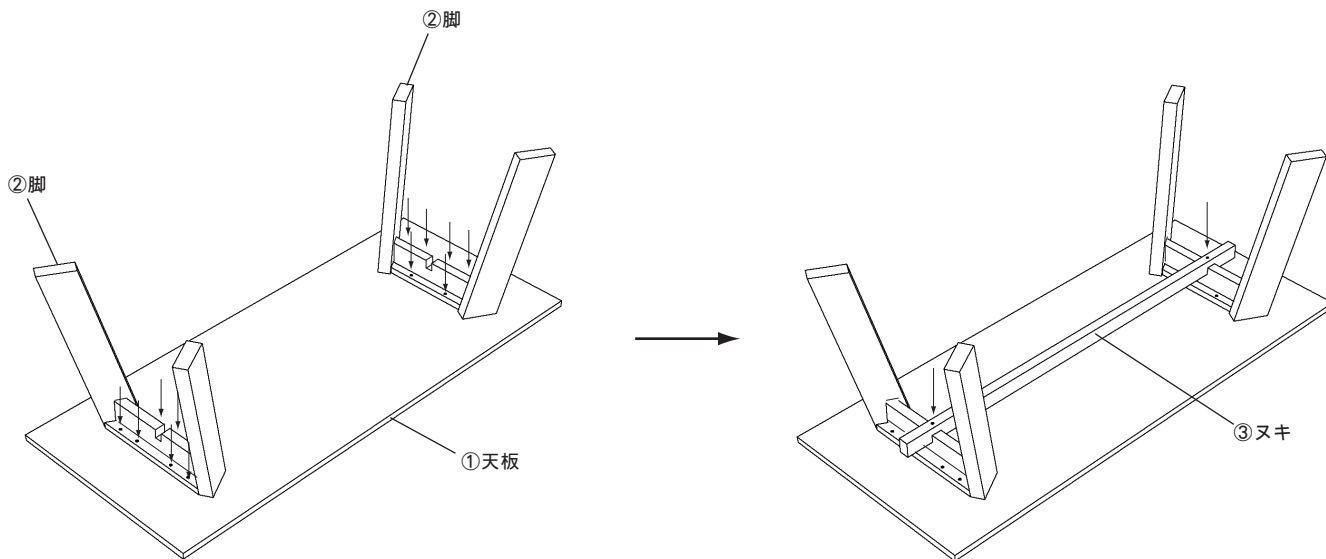
- ・ プラスドライバー（ボルトの締め付けに使用）をご用意下さい。
- ・ 組立て作業は必ず2人以上で行って下さい。
- ・ 周りに物や人がいないことを確認し、作業して下さい。

下記の金具が入っていることをお確かめ下さい



ビス 14個

※別注製品は個数が異なる場合があります。



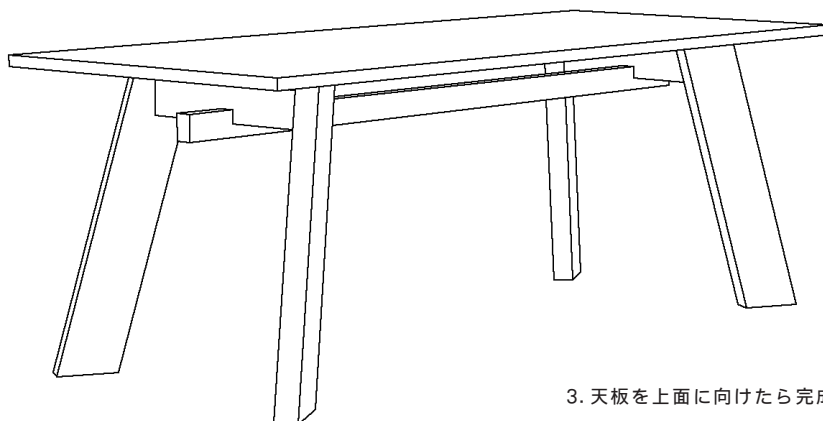
1. ①天板を裏面に置き、②脚を上図のように雌ネジの穴位置を合わせてビスで軽く仮止めしておきます。

2. ②脚の幕板に③又キを上図ようにはめ込み、穴位置を合わせてビスでしっかり固定します。

その後、仮止めしていたビスもすべてしっかり締め上げて下さい。



多少の遊びがある為、仮止めせず1本ずつ締め上げると最後の穴位置がずれてビスが締まらなくなる場合があります。また無理矢理締め上げるとネジ山が潰れる場合があります。



3. 天板を上面に向けたら完成です。



安全にご使用いただく為に・・・ビスがゆるんでいないか定期的に確認し、ゆるんでいたら締め直して下さい。