

モヴ リフトデスク 組立て説明書 (補足用)



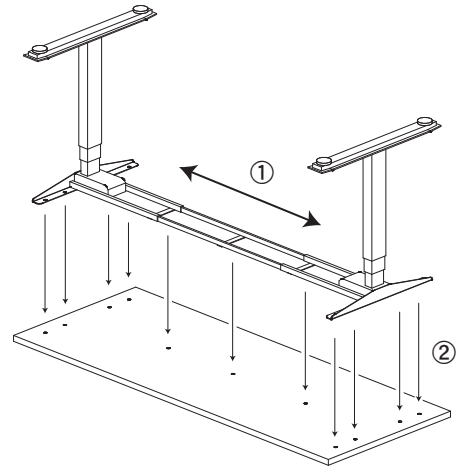
- ・プラスドライバー（ボルトの締め付けに使用）をご用意下さい。
- ・組立て作業は必ず2人以上で行って下さい。
- ・周りに物や人がいないことを確認し、作業して下さい。



別添の取扱説明書のステップ4まで組み立てを行ってください。
ステップ5以降は本組立説明書をご参照ください。
部品名については、取扱説明書をご確認ください。

ステップ5 脚と天板を連結する

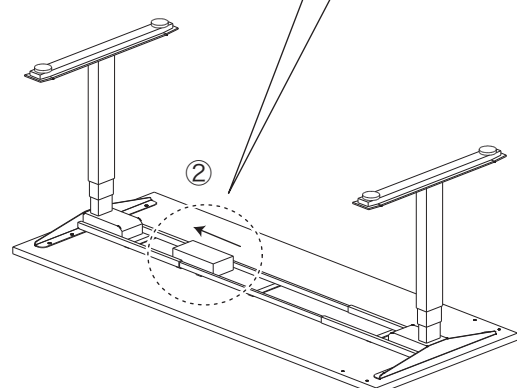
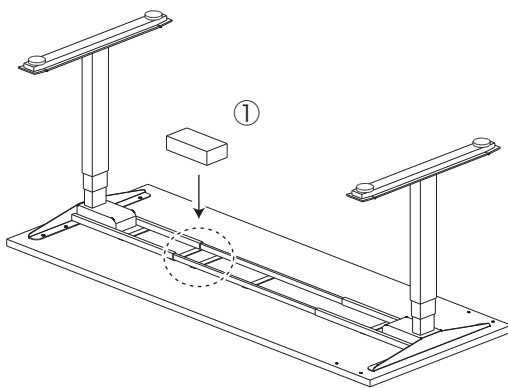
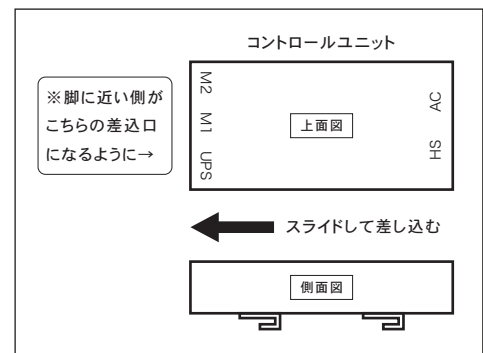
- ① 天板の穴位置に合わせて、脚の幅を調整します。
- ② 脚に付属の「M6×16 ねじ」を取り付け、天板と固定します。



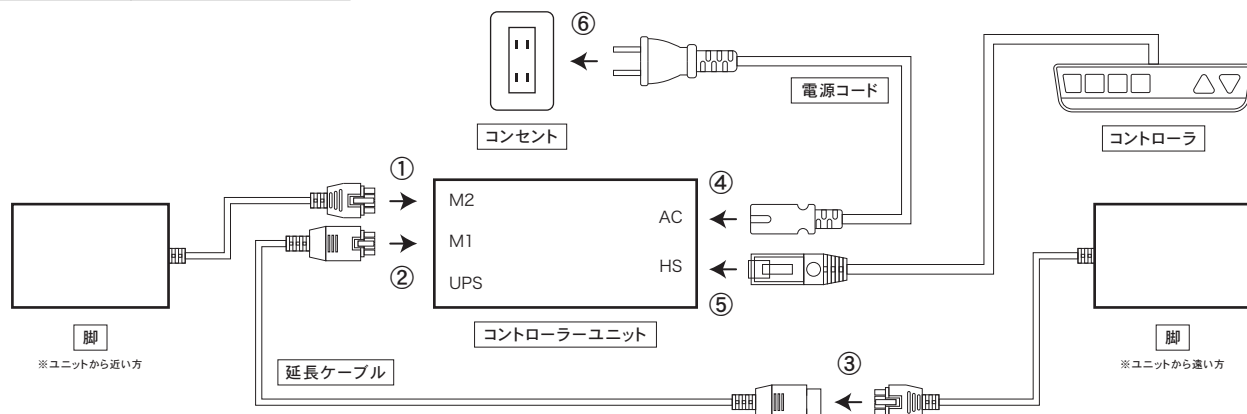
ステップ6 コントロールユニットを脚に取り付ける

- ① コントロールユニットを、脚フレームの2本の横棧に合わせます。
- ② コントロールユニット裏面の取付部を横棧に引っ掛け、スライドさせて取り付けます。
カチッと音がして固定されたことを確認してください。

※取り付けの際は、差込口の向きにご注意ください。(右図参照)
※差込口の向きが逆の場合、コードの長さが不足し、配線できません。



ステップ 7 配線を行う

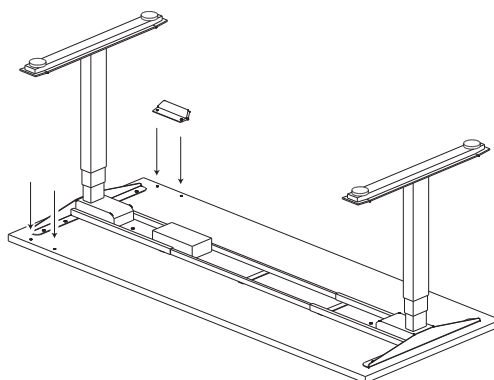


- ① 「ユニットに近い側の脚」のプラグを、コントローラーユニットの「M2」に差し込みます。
- ② 「延長ケーブル」のプラグを、コントローラーユニットの「M1」に差し込みます。
- ③ 「ユニットから遠い側の脚」のプラグを、「延長ケーブル」の差込口に差し込みます。
- ④ 「電源コード」のプラグを、コントローラーユニットの「AC」に差し込みます。
- ⑤ 「コントローラ」のプラグを、コントローラーユニットの「HS」に差し込みます。
- ⑥ 「電源コード」のコンセントプラグを、「コンセント」に差し込みます。

ステップ 8 コントローラの取付

- ① 「コントローラ」を天板端の取付穴位置に合わせます。
(2か所に取付穴がありますので、お好みの位置をお選びください。)
- ② 付属の「JCB」を使用して固定します。

※「ST3.5×16 タッピングねじ」は使用しません。



ステップ 9 蓋の取付

- ① 配線部分に「蓋」を取り付けます。
- ② 「M6×16 ねじ」で固定します。
- ③ テーブルをゆっくりと起こし、完成です。

