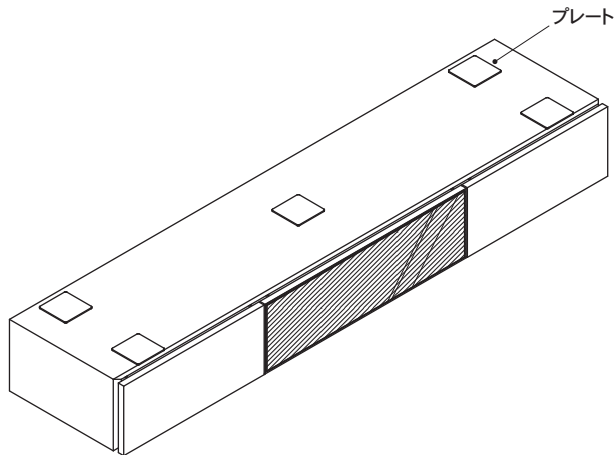
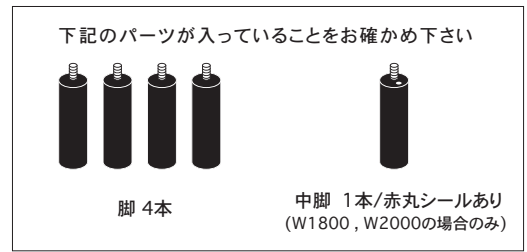


ペック AVボード 組立て説明書



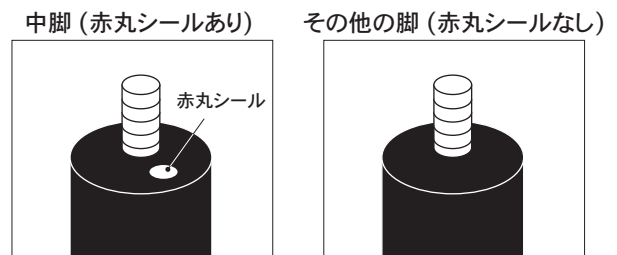
- ・組立て作業は必ず2人以上で行って下さい。
- ・周りに物や人がいないことを確認し、作業して下さい。



1. 本体を、プレートが取り付けられている地板側が上面になるように設置します。
※ 真ん中のプレートは中脚用になる為、W1800, W2000の場合にのみ取り付けます。

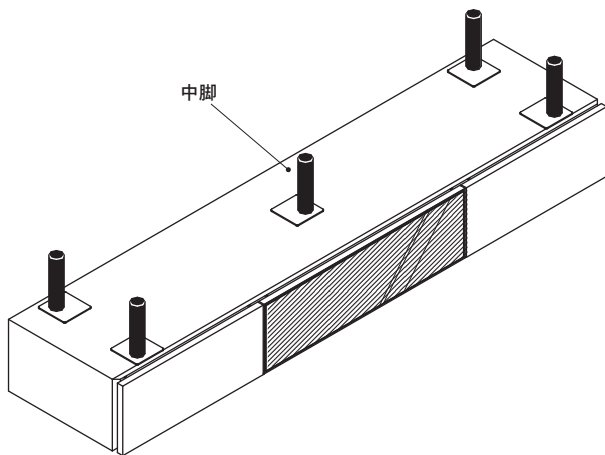


天板や床が傷つかないように、クッション性のある布かもしくはダンボール等を床に敷いてから本体を置いてください。



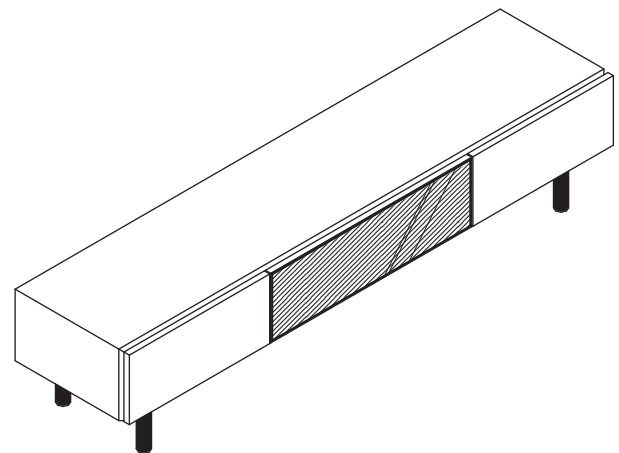
2. W1800, W2000 のみ

中脚とその他の脚を分別します。
脚の木口面 (金具が付いている側) に、赤丸シールのあるものが中脚になります。



3. 本体中央に固定されてあるプレートに、中脚をボルトが噛み合うように回転させながら取り付けます。
(W1800, W2000の場合のみ)

その他の脚は、本体四隅のプレートへ中脚と同様にボルトが噛み合うように回転させながら取り付けてください。



4. 脚がしっかりと固定されていることが確認できたら、本体を元の向きに戻してください。
組み立て時に使用した敷物等は、取り除いて使用してください。