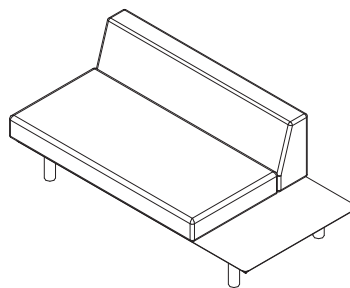


ペック ソファ

組み立て説明書



- ・プラスドライバー（ボルトの締め付けに使用）をご用意下さい。
- ・組立て作業は必ず2人以上で行って下さい。
- ・周りに物や人がいないことを確認し、作業して下さい。

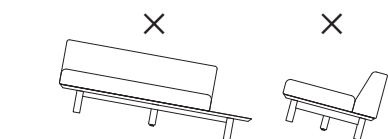


下記のパーツが入っていることを
お確かめ下さい。

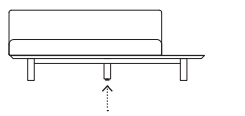


中脚 1個

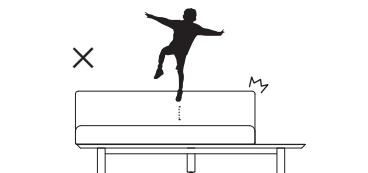
● 取り付けやご使用の際は、下記の点にご注意ください。



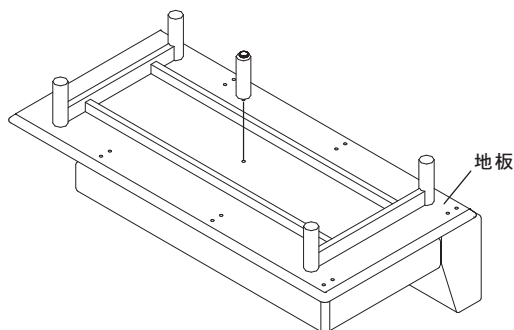
本体を斜めに持ち上げないでください。
片方の脚へ過重をかけると、
破損に繋がる恐れがあります。



移動する場合は、
設置する床と水平になるように
持ち上げてください。

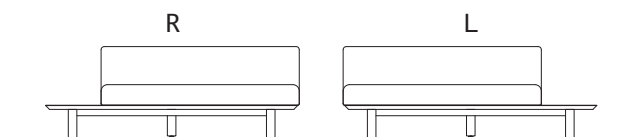


本体の上で、飛んだり跳ねたり等の
強い衝撃を与えないでください。
ケガや破損に繋がる恐れがございます。



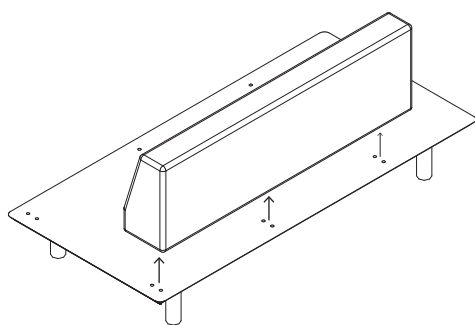
● 中脚の取り付け手順

本体を上のように配置し、地板の中心に取り付いている雌ネジへ中脚をしっかりとねじ込みます。
本体をひっくり返した後、中脚の高さをアジャスターで調整してください。



● L/Rの変更が可能なソファです

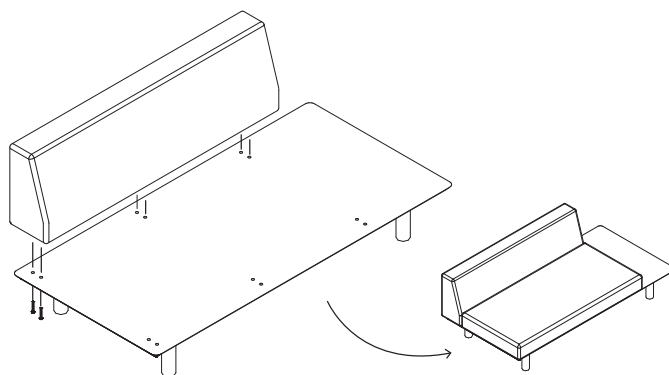
固定背を取り付ける位置を変えることで、L/Rの変更が可能なソファです。
取り付け方法は、下記をご参照ください。



● L/Rの変更手順

1. 座クッションと固定背を取り外します。

固定背は地板の裏側から固定されているビスを取り外すことで、地板から外すことができます。



2. 変えたい方向に、地板の雌ネジの穴位置を合わせて固定背を配置します。地板の裏側からビスで6箇所しっかりと固定します。固定されていることが確認できたら、座クッションを地板の上に乗せて取り付け完了です。