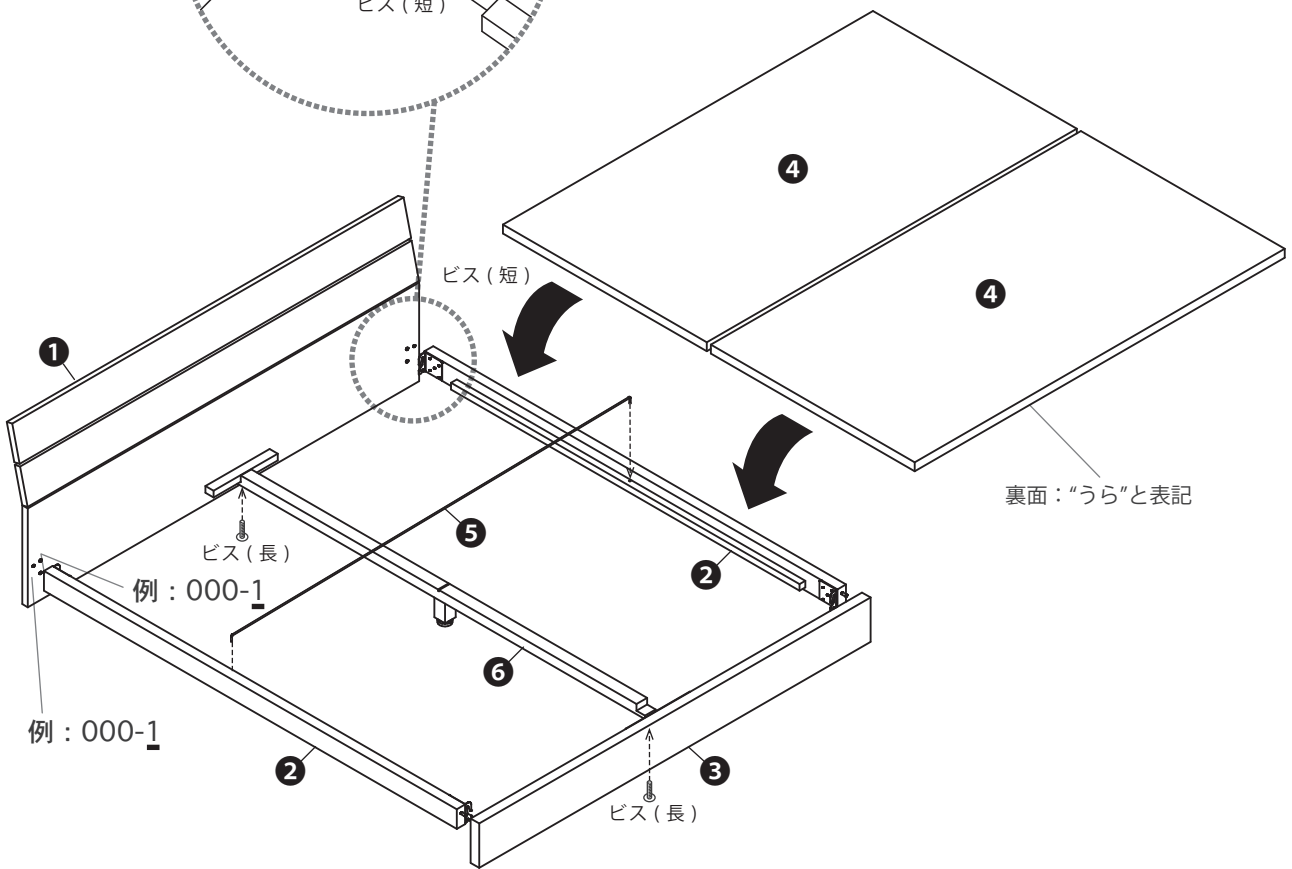
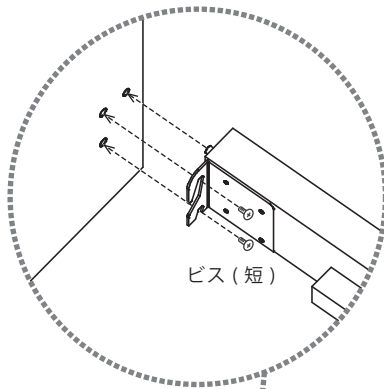


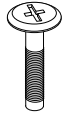


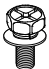
- ・プラスドライバー（ボルトの締め付けに使用）をご用意下さい。
- ・組立て作業は必ず2人以上で行って下さい。
- ・安全のため、床板の上に座ったまま作業をしないで下さい。


- ①ヘッドボード
- ②サイドフレーム
- ③フットフレーム
- ④床板
- ⑤開き止め金具

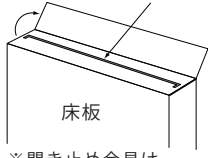


下記の金具が入っていることをお確かめ下さい
 ※別注製品は個数が異なる場合があります。

 ・ビス(長)2個
 対応ドライバー: JIS No.3

 ・ビス(短)8個
 対応ドライバー: JIS No.2

 ・開き止め金具 1本


 開き止め金具
 床板
 ※開き止め金具は、床板の箱の内蓋についています。

1. ①ヘッドボードに②サイドフレーム、それぞれ本体に記載されている番号を合わせて、ダボを穴に差し込み金具の位置を調整しビス(短)を上下軽めに締めておきます。
2. ③フットフレームと②サイドフレームも同様に、それぞれ本体に記載されている番号を合わせて、ダボを穴に差し込み金具の位置を調整しビス(短)で軽めに上下締め、組んだ後にしっかり締めて固定します。
3. ⑥補助脚を①ヘッドボード、③フットフレームの横木に、下からビス(長)で固定します。
4. ⑤開き止め金具を②サイドフレームの横木中央の穴に合わせて差し込みます。
5. ④床板を乗せて完成です。(裏面には“うら”と表記があります)



安全にご使用いただく為に・・・ビスがゆるんでいないか定期的を確認し、ゆるんでいたら締め直して下さい。