

# CARGO AV BOARD

カーゴ AV ボード

Year of Production 2008-

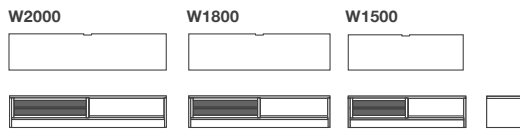


Designer : MASTERWAL



CGAV180-WN

		WN	WO	RO	BC
<b>W2000 D460 H400</b>	CGAV200-WN/WO/RO/BC	¥210,000	¥195,000		
<b>W1800 D460 H400</b>	CGAV180-WN/WO/RO/BC	¥195,000	¥180,000		
<b>W1500 D460 H400</b>	CGAV150-WN/WO/RO/BC	¥175,000	¥160,000		



無垢材（一部突板）/ オイル仕上げ

天板面：カキこみ有

引出し：1杯（レール付）

棚板：1枚

ブラックガラス（強化）

ウレタン塗装 クリア + ¥15,000 OPB + ¥20,000

配線加工 1箇所

天板 カキこみ追加・移動 + ¥6,000

配線孔 キャップ付き (Φ30 or Φ50 相当) + ¥8,000

コンセント (2口) + ¥14,000

背板 配線孔 (Φ30 or Φ50 相当) + ¥2,000

配線孔 キャップ付き (Φ30 or Φ50 相当) + ¥4,000



# CARGO AV BOARD

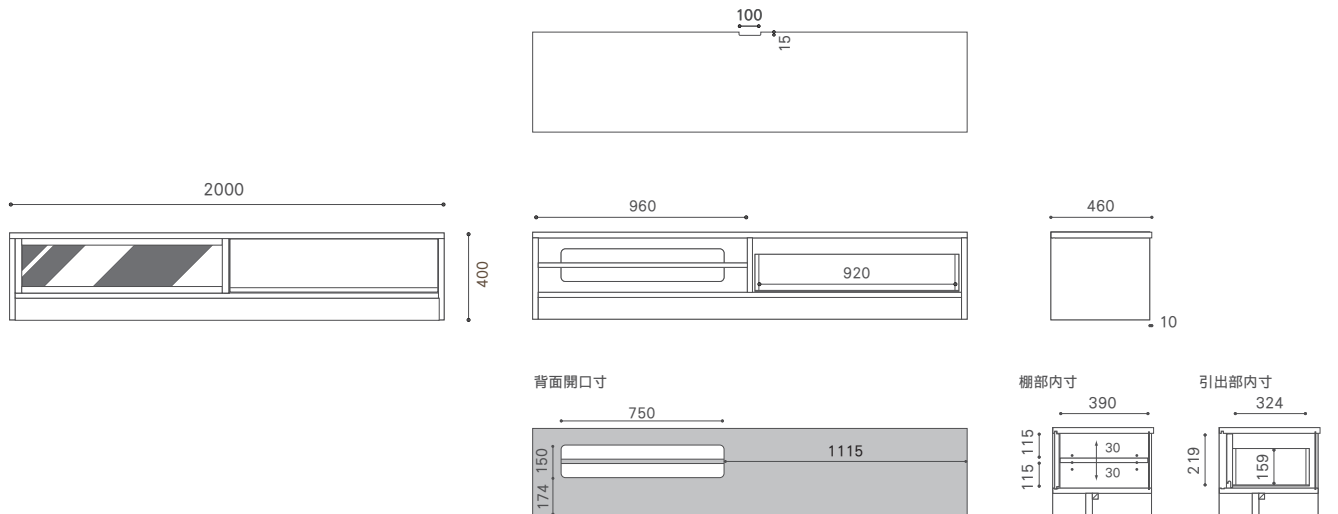
カーゴ AV ボード

Year of Production 2008-

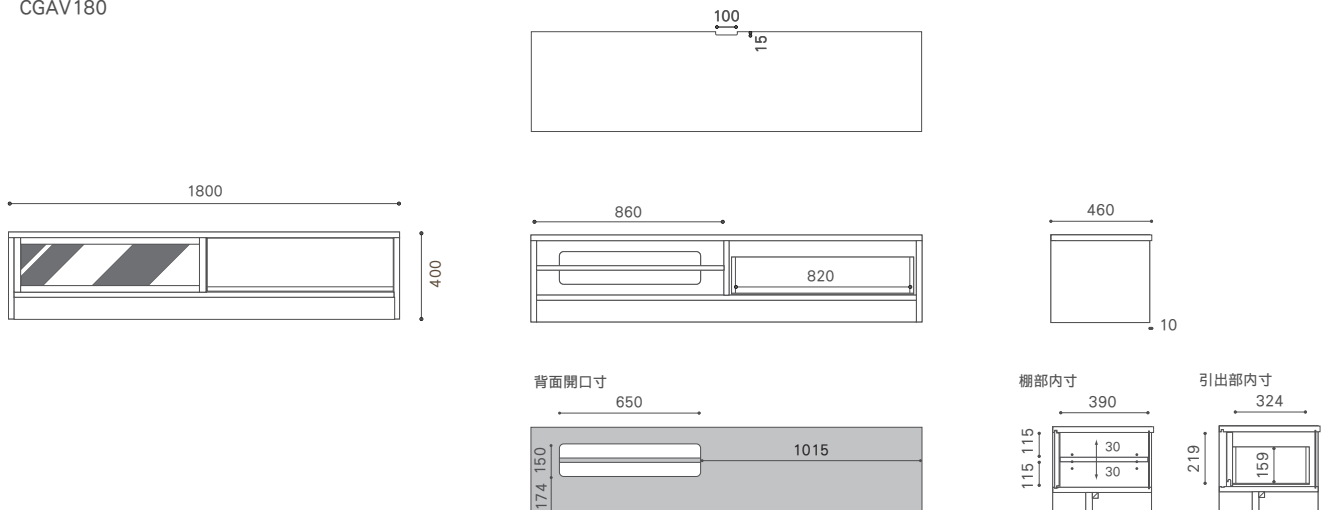


Designer : MASTERWAL

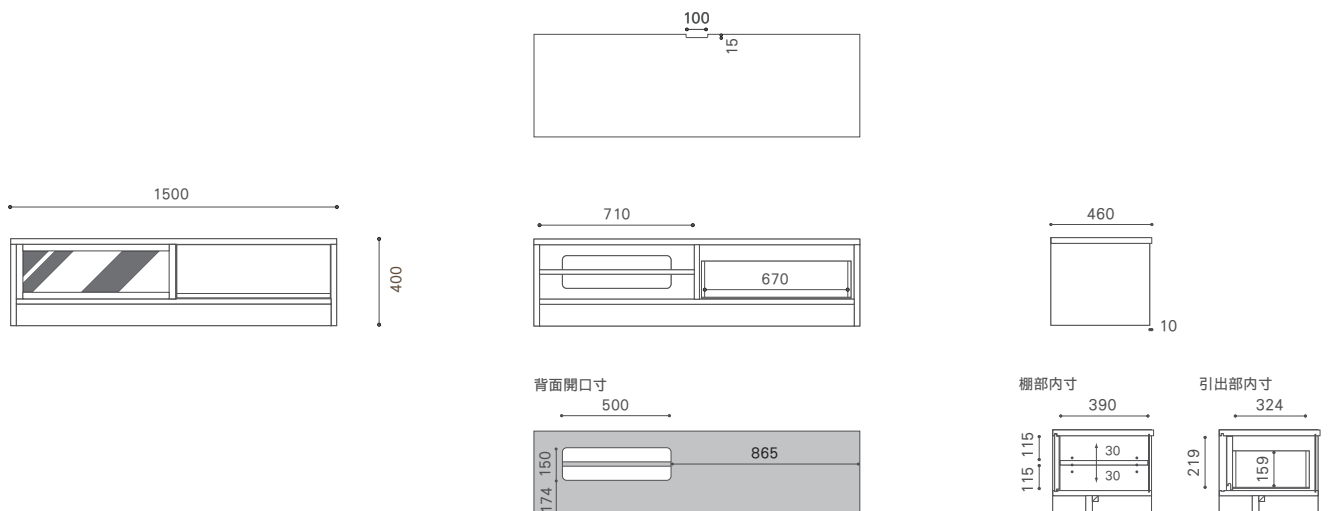
## CGAV200



## CGAV180



## CGAV150



## SPECIAL ORDER



### ウレタン塗装

マークの付いた対象製品をウレタン塗装で承ります。

ウレタン塗装	+¥15,000
OPB (オークブラックウレタン塗装)	+¥20,000



オイル仕上げ



ウレタン塗装



OPB

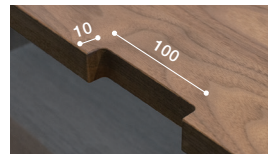
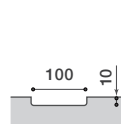


### 配線加工

マークの付いた対象製品は、以下の配線のための加工を承ります。**※製品により一部異なります。**

<b>天板</b>	1箇所
カキこみ追加・移動	+ ¥6,000
配線孔	+ ¥6,000
配線孔 キャップ付き (Φ30 or Φ50 相当)	+ ¥8,000
コンセント (2口)	+ ¥14,000
<b>背板</b>	
配線孔 (Φ30 or Φ50 相当)	+ ¥2,000
配線孔 キャップ付き (Φ30 or Φ50 相当)	+ ¥4,000

#### カキこみ



#### コンセント (2口)



#### 配線孔

(Φ30 or Φ50 相当)



キャップ無



配線孔キャップ付き  
(Φ30 or Φ50 相当)



キャップ付



※正面から見た位置指定と径の寸法 (貫通穴Φ30 or Φ50 相当) をご指定ください。

※表記以外のオーダーをご希望の場合はお問い合わせください。

※オーダー内容により構造上の安全面・強度面を保證できない場合は、対応できないこともございますのでご了承ください。