

設置方法

設置方法1

必要なもの： 設置用・釘 ×1

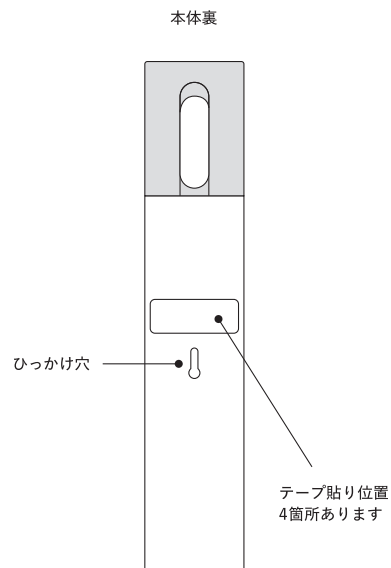
設置したい壁面の本体裏のひっかけ穴が当たる位置に付属の木ねじを打ち込みます。木ねじを穴にひっかけて壁面へ固定します。

設置方法2

必要なもの： 設置用・マジックテープ ×8

本体裏のマジックテープ用スペース4箇所に、それぞれテープをセットします。テープ裏のシートを剥がし、粘着面を木部へ貼ります。設置したい壁面に、本体のテープスペースがあたる位置へ同じテープを4箇所貼ります。マジックテープ同士を付けて、壁面へ固定していきます。

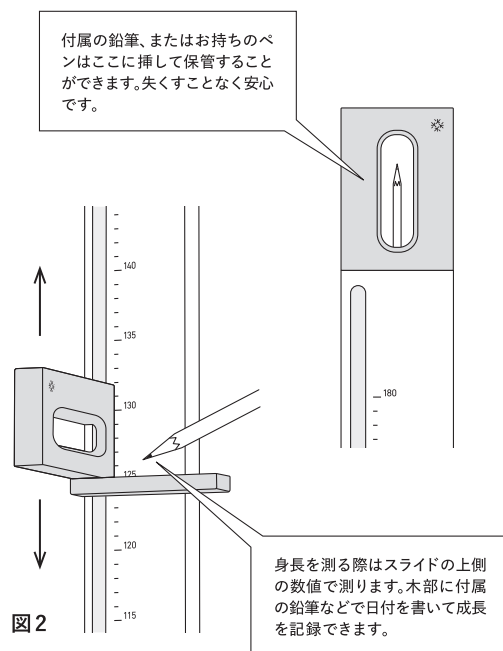
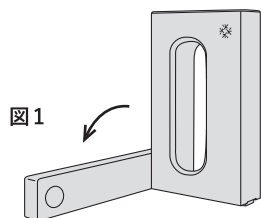
△ 釘を打つ、テープを直接貼る、それらが可能な壁面かどうかを事前に確認いただいたから設置を進めてください。



使用方法

スライダーを図1のように展開し、底部のマグネットを図2の向きで本体のスライダー固定部にセット。手でスライダーを上下に動かしながら身長を計ることができます。

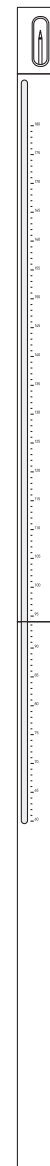
△ ぴったり固定部にセットしないとスライダーが落ち怪我をする原因となりますので、注意して取り扱ってください。



Wall ruler

取扱説明書

柱に傷や印を付けて子供の成長を記録するという事は、今の住宅事情では難しいかもしれません。SASAKIの身長計なら薄型でお部屋のスペースを最大限に活用でき、特殊な接合金具によって簡単に固定、安全に着脱できるのでお引越しの際にも持ち運べます。背を測るためのスライダーやペンも一体型で、180cmまで測れるのでお子さんと一緒にお使いいただけます。



sasaki

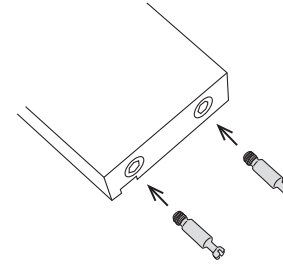
付属品一覧

- ① 本体 1 × 1
- ② 本体 2 × 1
- ③ スライダー × 1
- ④ 組み立てネジ 1 × 2
- ⑤ 組み立てネジ 2 × 2
- ⑥ 設置用・木ねじ × 1
- ⑦ 設置用・マジックテープ × 8
- ⑧ 記録用・鉛筆 × 1

組み立て方法

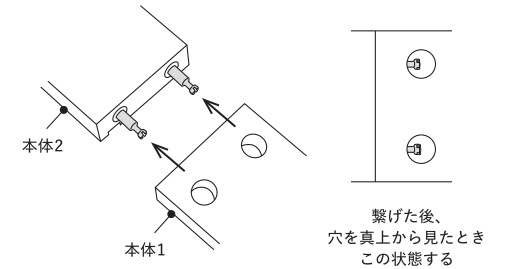
手順1

本体2を裏返し、短辺側面の穴に組み立てネジ1をねじ込みます。



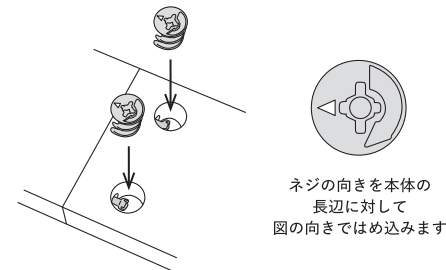
手順2

本体1を裏返し、側面短辺の穴に本体2にセットしたネジをはめ、本体同士を隙間なく繋げます。



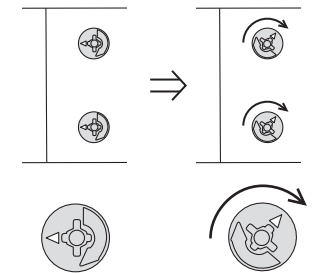
手順3

本体を繋げた接続部の穴に組み立てネジ2をはめ込みます。このときネジの向きを図のようにして入れてください。



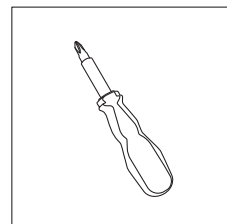
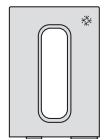
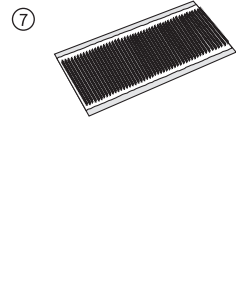
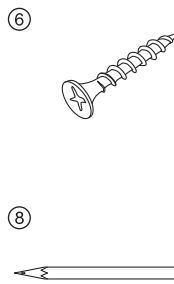
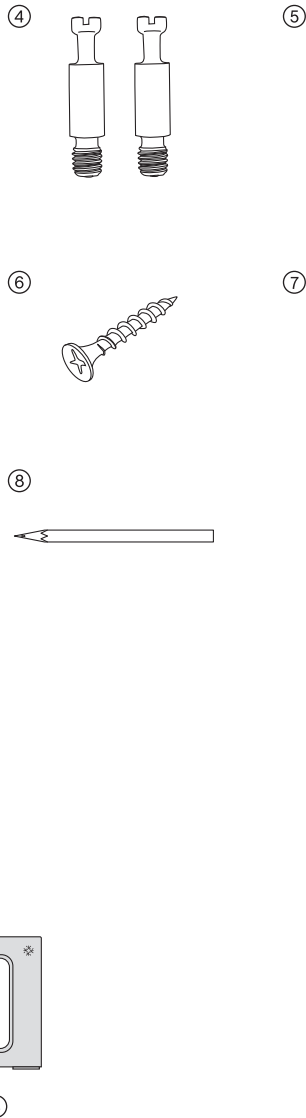
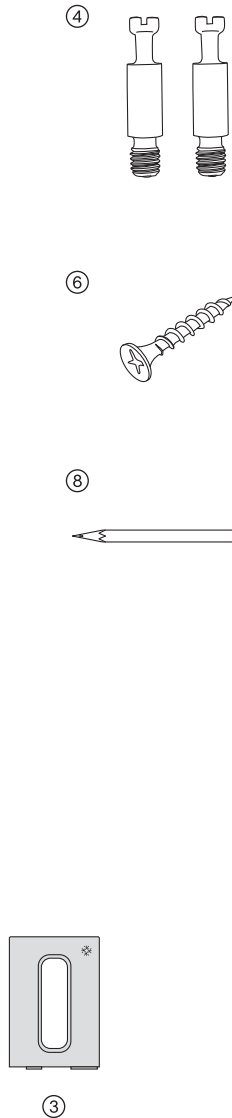
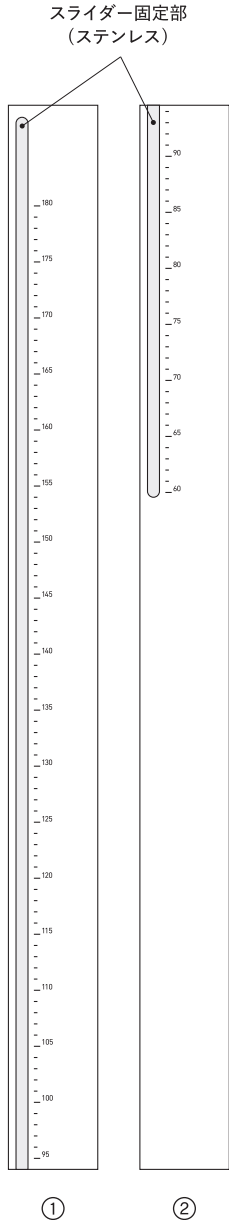
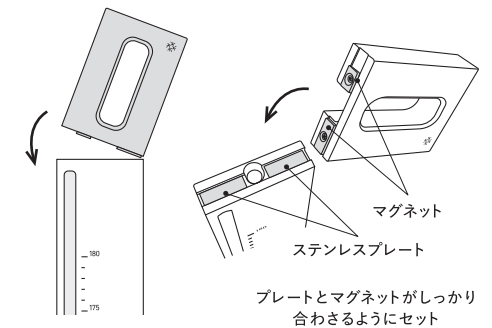
手順4

手順3で入れたネジをドライバーで図の向きに回し、止まるまで締めていきます。これで本体同士をしっかりと固定します。



手順5

本体同士を固定し終わったら、スライダーを最後に上部へセットし完成です。本体天面のプレートとスライダーのマグネット部分がしっかり合わさるようにセットします。



別途、プラスまたはマイナスのドライバーをご用意ください